



cardeco's

CATÀLEG TÈXTIL ESCOLAR

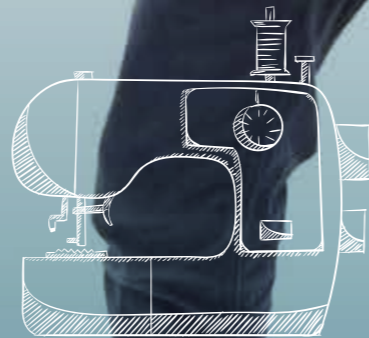
2024



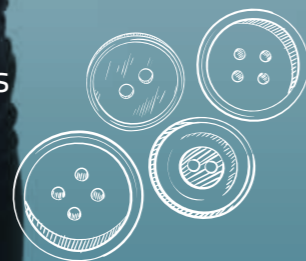
Fabricació pròpia
des de 1965



Disseny i confecció
personalitzada



Personalització de
tot tipus de productes



Patronatge, confecció,
planxa, etiquetat
i distribució pròpia

ardeco's



INDEX

Pàgina

| | |
|------------------------------|----|
| Model Eriçó | 6 |
| Model Dinos | 7 |
| Model Monkey | 8 |
| Model Juràssic | 9 |
| Model Sirenes | 10 |
| Model Estrelles | 11 |
| Model Espai | 12 |
| Model Mascotes | 13 |
| Model Pirates | 14 |
| Model Heromask | 15 |
| Model Caputxeta | 16 |
| Model Xina | 17 |
| Model Tipi | 18 |
| Model Heroi | 19 |
| Model Gnoms | 20 |
| Model Marvel | 21 |
| Model Bàsic | 22 |
| Pitet Bàsic | 22 |
| Tovallola | 22 |
| Pitxis | 24 |
| Estola | 25 |
| Estola Botons laterals | 30 |
| Estola doble butxaca central | 32 |
| Estola bàsica | 34 |
| Estola estampada | 34 |
| Eslona triple butxaca | 35 |
| Estola chambray | 36 |
| Bata quadre ample | 36 |
| Davantall | 37 |
| Bata sense mànigues | 38 |
| Bata màniga llarga | 40 |
| Fins a fi d'existències | 42 |

Eriçó

Composició:
100% Cotó

Quadre granat combinat amb estampat d'eriçons

Detalls:

- > Biaix verd ampolla al coll
- > Goma punys
- > Tira per penjar

Bossa muda + plàstic
Ref. 2628

Bossa berenar
Ref. 2028

Bossa berenar + plàstic
Ref. 2528

Bossa muda + plàstic
Ref. 2603

Bossa berenar
Ref. 2003

Bossa berenar + plàstic
Ref. 2503

Composició:
65% Cotó – 35% Polièster

Quadre groc combinat amb quadre gris a mànigues i estampat de dinos al costat dret del davant

Detalls:

- > Butxaca combinada amb groc llis i dibuix de dino
- > Goma punys
- > Tira per penjar

Dinos



Bata botons
Ref. 1028



Bata goma coll
Ref. 8228



Motxilla
Ref. 2228



Bossa muda
Ref. 2128



Pitet
Ref. 7828



Motxilla
Ref. 2203



Bossa muda
Ref. 2103

Bata goma
Ref. 8203



Pitet
Ref. 7503



Bata botons
Ref. 1003



Monkey

Composició:
80% Cotó – 20% Polièster

Llis verd fosc combinat amb estampat de monkeys.

Detalls:
> Contrast de biaix lila al coll
> Goma als punys
> Tira per penjar



Bata botons
Ref. 1000

Bossa muda
Ref. 2100



Motxilla
Ref. 2200



Pitet
Ref. 7500



Bata goma coll
Ref. 8200



Pitet
Ref. 7509



Bossa muda
Ref. 2109



Motxilla
Ref. 2209



Bata goma coll
Ref. 8209



Bata botons
Ref. 1009

Composició:
50% Cotó – 50% Polièster

Estampat de dinosaures al costat dret i quadre de vichy color verd amb contrast.

Detalls:
> Biaix al coll
> Goma als punys
> Tira per penjar

Juràssic



Sirenes

Composició:
100% Cotó

Estampat de Sirenes combinat amb estampat lila de puntets

Detalls:
> Biaix rosa al coll
> Goma punys
> Tira per penjar

Bossa muda + plàstic
Ref. 2607

Bossa berenar
Ref. 2007

Bossa berenar + plàstic
Ref. 2507

Bossa muda + plàstic
Ref. 2606

Bossa berenar
Ref. 2006

Bossa berenar + plàstic
Ref. 2506

Composició:
65% Cotó – 35% Polièster

Quadre blau Royal combinat amb estampat d'estrelles i constel·lacions

Detalls:
> Biaix blau clar al coll i butxaca
> Goma punys
> Tira per penjar

Estrelles



Motxilla
Ref. 2207



Bossa muda
Ref. 2107



Pitet
Ref. 7507



Bata botons
Ref. 1007

Bata goma
Ref. 8207



Motxilla
Ref. 2206



Bossa muda
Ref. 2106



Pitet
Ref. 7506



Bata botons
Ref. 1006

Bata goma
Ref. 8206



Espai

Composició:
65% Cotó – 35% Polièster

Quadre blau royal combinat amb estampat d'astronautes

Detalls:
> Biaix taronja al coll
> Goma punys
> Tira per penjar

Bossa muda + plàstic
Ref. 2608

Bossa berenar
Ref. 2008

Bossa berenar + plàstic
Ref. 2508

Bossa muda + plàstic
Ref. 2627

Bossa berenar
Ref. 2027

Bossa berenar + plàstic
Ref. 2527

Composició:
65% Cotó – 35% Polièster

Quadre lila combinat amb quadre gris i estampat de Mascotes

Detalls:
> Biaix al coll
> Goma punys
> Tira per penjar

Mascotes



Motxilla
Ref. 2208



Bossa muda
Ref. 2108



Pitet
Ref. 7508

Bata botons
Ref. 1008



Bata goma
Ref. 8208



Motxilla
Ref. 2227



Bossa muda
Ref. 2127



Pitet
Ref. 7527

Bata goma
Ref. 8227



Bata botons
Ref. 1027



Pirates

Composició:
65% Cotó – 35% Polièster

Quadre groc combinat amb estampat de pirates

Detalls:
> Biaix groc al coll i dibuix de pirata a la butxaca
> Goma punys
> Tira per penjar

Bossa muda + plàstic
Ref. 2657

Bossa berenar
Ref. 2057

Bossa berenar + plàstic
Ref. 2557

Bossa muda + plàstic
Ref. 2626

Bossa berenar
Ref. 2026

Bossa berenar + plàstic
Ref. 2526

Composició:
65% Cotó – 35% Polièster

Quadre vermell i verd combinat amb estampat d'Heromask

Detalls:
> Biaix verd al coll
> Goma punys
> Tira per penjar



Motxilla
Ref. 2257



Bossa muda
Ref. 2157



Pitet
Ref. 7557

Bata botons
Ref. 1057



Motxilla
Ref. 2226



Bossa muda
Ref. 2126



Pitet
Ref. 7526

Bata goma
Ref. 8226

Bata goma
Ref. 8257

Bata botons
Ref. 1026

Heromask

Caputxeta

Composició:
65% Cotó – 35% Polièster

Quadre vermell combinat amb estampat de caputxeta a la butxaca i mànigues

Detalls:
> Biaix vermell amb punts al coll i butxaca
> Goma punys
> Tira per penjar

Bossa muda + plàstic
Ref. 2643

Bossa berenar
Ref. 2043

Bossa berenar + plàstic
Ref. 2543

Bossa muda + plàstic
Ref. 2680

Bossa berenar
Ref. 2080

Bossa berenar + plàstic
Ref. 2580

Composició:
65% Cotó – 35% Polièster

Quadre rosa clar combinat amb estampat amb característiques xineses i estampat de flors

Detalls:
> Doble butxaca
> Goma punys
> Tira per penjar

Xina



Motxilla
Ref. 2243

Bossa muda
Ref. 2143

Bata goma
Ref. 8243



Pitet
Ref. 7543



Bata Botons
Ref. 1043



Motxilla
Ref. 2280

Bossa muda
Ref. 2180



Pitet
Ref. 7580

Bata goma
Ref. 8280



Bata botons
Ref. 1080



Tipi

Composició:
65% Cotó – 35% Polièster

Quadre rosa fúcia amb el canesú superior amb estampat combinat d'ossos i tipis

Detalls:
> Doble butxaca
> Goma punys
> Tira per penjar

Bossa muda + plàstic
Ref. 2681

Bossa berenar + plàstic
Ref. 2581

Bossa muda + plàstic
Ref. 2682

Bossa berenar + plàstic
Ref. 2582

Composició:
65% Cotó – 35% Polièster

Estampat amb diferents herois al centre combinat amb mànigues de quadre color festuc i màniga renglant.

Detalls:
> Doble butxaca de color taronja llis
> Goma punys
> Tira per penjar

Heroi



Motxilla
Ref. 2281



Bossa berenar
Ref. 2081



Pitet
Ref. 7581

Bossa muda
Ref. 2181



Bata botons
Ref. 1081



Motxilla
Ref. 2282



Bossa berenar
Ref. 2082



Bossa muda
Ref. 2182



Pitet
Ref. 7582

Bata goma
Ref. 8282



Bata botons
Ref. 1082



Gnoms

Composició:
100% Cotó

Estampat de gnoms combinat amb estampat groc de flors

Detalls:
> Biaix ocre al coll
> Goma punys
> Tira per penjar



Motxilla
Ref. 2256



Bossa muda
Ref. 2156



Pitet
Ref. 7556

Bata goma
Ref. 8256

Bossa muda + plàstic
Ref. 2656

Bossa berenar
Ref. 2056

Bossa berenar + plàstic
Ref. 2556

Bata botons
Ref. 1056

Composició:
65% Cotó – 35% Polièster

Quadre vermell de dos mides combinat amb estampat de Marvel en el canesú dret i butxaca esquerra

Detalls:
> Biaix blau al coll i butxaca dreta
> Tancament amb botons
> Goma punys
> Tira per penjar

Bata botons
Ref. 1035

Marvel

Bàsic

Composició:

50% Cotó – 50% Polièster

Quadre bàsic amb color a escollir i biaix i butxaques amb popelí llis de contrast.

Detalls:

- > Goma punys
- > Tira per penjar

Colors disponibles:

- Blau
- Rosa
- Vermell
- Taronja
- Turquesa



Bata goma
Ref. 82

Bata botons
Ref. 10



Pitet
Ref. 75



Tovallola gran
Ref. 700

Tovallola mitjana
Ref. 701

Mides

Gran: 53 cm x 40 cm
Mitjana: 49 cm x 31 cm

Colors disponibles:

- Verd fosc
- Gris clar
- Vermell
- Lila
- Turquesa
- Blanc
- Verd
- Fucsia
- Groc
- Blau Royal

Composició:
65% Cotó - 35% Polièster

Detalls:
> Tancament cremallera central

Talles disponibles:
> XS, S, M, L, XL, XXL, XXXL

Sota comanda
Disponibles en tots els estampats

Sota comanda
Disponibles en tots els estampats

Quadre davant i darrera combinat amb tires i butxaca dreta i estampat davanter i butxaca

Detalls:
> Doble llaç davant i darrera
> Talla única

Composició:
65% Cotó - 35% Polièster



Sirenes
Ref. 4507

ABC
Ref. 4599

Mascotes
Ref. 4527

Espai
Ref. 4508

Gnoms
Ref. 4556



Jurassic
Ref. 3509



Sirenes
Ref. 3507

Estola

Composició:

65% Cotó - 35% Polièster

Quadre davant i darrera combinat amb tires i butxaca dreta i estampat davanter i butxaca

Detalls:

- > Doble llaç davant i darrera
- > Talla única

Sota comanda

Disponibles en tots els estampats

Mides i guia de talles a la pàgina 46

Sota comanda

Disponibles en tots els estampats

Mides i guia de talles a la pàgina 46

Espai

Ref. 3508

Mascotes

Ref. 3527

Xina

Ref. 3580

Caputxeta

Ref. 3543

Gnoms

Ref. 3556

ABC

Ref. 3599



Estola

Mides i guia de talles a la pàgina 46

Sota comanda

Disponibles en tots els estampats



Eriçó
Ref. 3528

Turquesa
Ref. 3598

Tipi
Ref. 3581

Dinos
Ref. 3503

Monkey
Ref. 3500



Estola botons laterals

Composició:
65% Cotó - 35% Polièster

Detalls:
> Estola talla única amb lligam de botons al lateral i doble butxaca a la cintura. Contrast de quadre i butxaques estampades.

Sota comanda
Disponibles en tots els estampats

Composició:
65% Cotó - 35% Polièster

Detalls:
> Estola talla única amb lligam a cintura.
> Talla unisex.
> Contrast llis i estampat amb peça central.
> Doble butxaca.

Composició:
65% Cotó - 35% Polièster

Estola que combina l'estampat amb característiques xineses i flors i el quadre rosa amb una butxaca al costat dret.

Detalls:
> Doble lligam davant i darrera
> Talla única

Flor gris
Ref. 5047

Pirates
Ref. 5057

Espai
Ref. 5008

Flor lila
Ref. 5003

Flor blava
Ref. 4204

Flor lila
Ref. 4203

Cor
Ref. 4202

Xina
Ref. 4181



Estola doble butxaca central

Composició:

65% Cotó - 35% Polièster

Detalls:

> Estola talla única amb lligam de botons al lateral. Butxaca gran que ocupa tot l'ample de l'estola i una segona butxaca al lateral. Butxaca gran de contrast i butxaca petita al biaix.

Mides i guia de talles a la pàgina 46

Sota comanda

Disponibles en tots els estampats



Quadre blau
Ref. 4001



Quadre granate
Ref. 4002



Quadre fucsia
Ref. 4003



Farsells
Ref. 4004



Ratlles gris
Ref. 4005

Estola bàsica

Composició:
100% Polièster

Detalls:

> Tancament de clips
modulables al lateral

**Colors
disponibles:**

- Blau
- Rosa
- Vermell
- Taronja
- Turquesa

Bàsica
Ref. 3500



Composició:
65% Cotó - 35% Polièster

Detalls:

> Estola talla única amb lligam de botons al lateral.
> Teixit llis davant i darrera amb butxaca central doble i
tercera butxaca combinant amb quadre al costat esquerra.

Vermella
Ref. 4401



Blava
Ref. 4402



Estola estampada

Composició:
100% Polièster

Detalls:

> Tancament de clips
modulables al latera
> Butxaca estampada

**Colors
disponibles:**

- Taronja
- Turquesa
- Fucsia

Ref. 3601



Ref. 3602



Ref. 3603



Estola triple butxaca

Estola

Composició:
65% Cotó - 35% Polièster

Detalls:
> Estola chambray texà creuada a l'esquena. Ample de cintura. Doble butxaca amb estampat de fruites.

Composició:
65% Cotó - 35% Polièster

Detalls:
> Bata talla única amb quadre a escollir sota comanda. Quadre al biaix. Biaix per polir. Butxaca central gran

Sota comanda

Disponibles en tots els estampats



Chambray
Ref. 4301



Quadres
Ref. 4600

Bata quadre ample

Sota comanda

Disponibles en tots els estampats



Sirenes
Ref. 4807

Caputxeta
Ref. 4843

Flor blava
Ref. 4898

Davantall

Composició:
65% cotó - 35% polièster

Davantall amb 4 butxaques i combinant estampat, quadre i llis. Talla única.

Bata sense mànigues

Composició:

80% cotó - 20% polièster

Bata amb estampat o quadre davant i darrera amb butxaques de contrast.

Detalls:

- > Tancament de botons
- > Biaix al coll
- > Sisa combinat

Talles disponibles:

- > SP, P, M, G, SG, SSG i SSSG

Geometria

Ref. 5513

Sirenes

Ref. 5507

Flor vermella

Ref. 5551

Flor blava

Ref. 5550

Estrelles
Ref. 5524

Sota comanda

Disponibles en tots els estampats

Bata màniga llarga

Composició:
65% cotó - 35% polièster

Quadre Lola a la bata de màniga llarga.
Combinada al costat dret i butxaca esquerra de contrast.

Detalls:
> Goma al puny
> Biaix al coll i butxaques
> Tancament de botons de contrast

Talles disponibles:
> XS, S, M, L, XL, XXL, XXXL

ABC
Ref. 9999



Flor lila
Ref. 9903



Flor gris
Ref. 9947



Sota comanda
Disponibles en tots els estampats

Cor
Ref. 9902



Flor blava
Ref. 9950



Flor vermella
Ref. 9951



Poma
Ref. 9901



Composició:
65% cotó - 35% polièster

Quadre Lola en la bata de màniga llarga.
Combinada al costat dret i butxaca esquerra de contrast.

Detalls:
> Goma al puny
> Biaix al coll i butxaques
> Tancament de botons de contrast

Talles disponibles:
XS, S, M, L, XL, XXL, XXXL

Fada

Composició:
65% Cotó – 35% Polièster

Quadre rosa combinat amb estampat de fades i estrelles

Detalls:
> Biaix fucsia al coll
> Goma punys
> Tira per penjar

Bossa muda + plàstic
Ref. 2624

Bossa berenar
Ref. 2024

Bossa berenar + plàstic
Ref. 2524

Bossa muda + plàstic
Ref. 2661

Bossa berenar
Ref. 2061

Bossa berenar + plàstic
Ref. 2561

Composició:
65% Cotó – 35% Polièster

Quadre groc combinat amb estampat de fantasia i mussols de colors. Un estampat creuat davant amb un costat més ample que l'altra.

Detalls:
> Biaix fúcsia al coll
> Goma als punys
> Tira per penjar

Bata botons
Ref. 1024

Bata botons
Ref. 1061

Bata goma coll
Ref. 8261

Bossa muda
Ref. 2161

Pitet
Ref. 7861

Motxilla
Ref. 2261

Fins a fi d'existències

Fins a fi d'existències



Bossa muda
Ref. 2124



Motxilla
Ref. 2224



Bata goma
Ref. 8224



Nens

Composició:
50% Cotó – 50% Polièster

Quadre blau combinat amb estampat de nens jugant a l'escola al canesú de davant.

Detalls:
> Butxaca de quadre blau amb biaix taronja.
> Goma als punys
> Tira per penjar

Bossa muda + plàstic
Ref. 2629

Bossa berenar
Ref. 2029

Bossa berenar + plàstic
Ref. 2529

Bossa muda + plàstic
Ref. 2648

Bossa berenar
Ref. 2048

Bossa berenar + plàstic
Ref. 2548

Composició:
100% Cotó

Estampat de monsters combinat amb blau i taronja llis

Detalls:
> Biaix blau marí al coll
> Goma punys
> Tira per penjar

Bata goma coll
Ref. 8229

Bossa muda
Ref. 2129

Bata botons
Ref. 1029

Bossa muda
Ref. 2148

Bata goma
Ref. 8248

Pitet
Ref. 7548

Motxilla
Ref. 2248

Bata botons
Ref. 1048

Fins a fi d'existències

Fins a fi d'existències



Motxilla
Ref. 2229



Mides i guia de talles a la pàgina 46

Mides i guia de talles a la pàgina 46

Flor rosa

Composició:
65% Cotó – 35% Polièster

Quadre rosa combinat amb estampat de flor rosa

Detalls:
> Biaix rosa clar al coll
> Goma punys
> Tira per penjar

Bossa muda
Ref. 2147



Pitet
Ref. 7547

Motxilla
Ref. 2247



Bossa muda + plàstic
Ref. 2647

Bossa berenar
Ref. 2047

Bossa berenar + plàstic
Ref. 2547



Bata goma
Ref. 8247

Bata botons
Ref. 1047

Estola

Composició:
65% Cotó - 35% Polièster

Quadre davant i darrera combinat amb tires i butxaca dreta i estampat davanter i butxaca

Detalls:
> Doble llaç davant i darrera
> Talla única



Flor rosa
Ref. 3547



Fantasia
Ref. 3561

Fins a fi d'existències

Fins a fi d'existències

Pitxis

Composició:
65% Cotó - 35% Polièster

Detalls:
> Tancament cremallera central

Talles disponibles:
> XS, S, M, L, XL, XXL, XXXL



Estrelles
Ref. 4506

Flor rosa
Ref. 4547



Mides i guia de talles a la pàgina 46



Estrelles
Ref. 3506

Mides i guia de talles a la pàgina 46



Fada
Ref. 3524

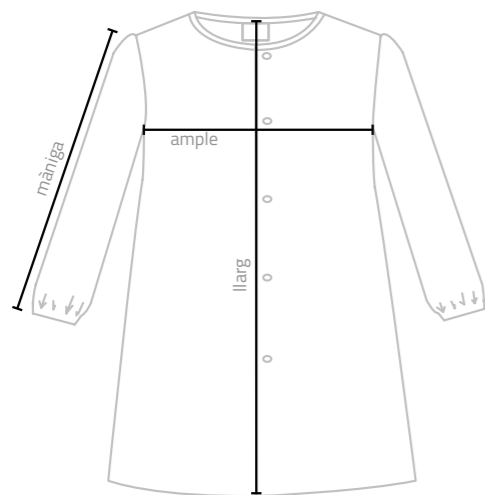
Fins a fi d'existències

Fins a fi d'existències

Guia de talles

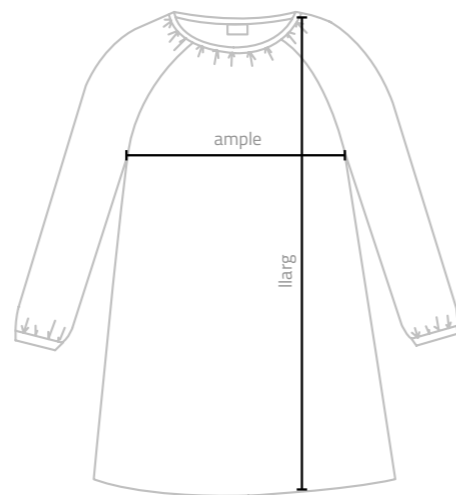
Bata botons

| Talla | màniga | ample | llarg |
|-------|--------|-------|-------|
| 2 | 32 | 43 | 57 |
| 4 | 34 | 37 | 60 |
| 6 | 38 | 39 | 64 |
| 8 | 42 | 40 | 68 |
| 10 | 46 | 41 | 72 |
| 12 | 50 | 44 | 75 |
| 14 | 52 | 46 | 78 |



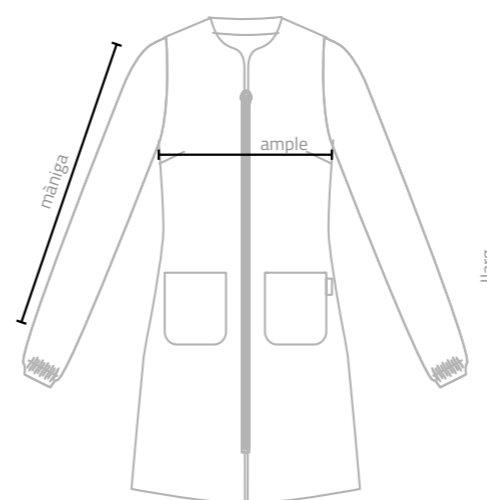
Bata goma coll

| Talla | ample | llarg |
|-------|-------|-------|
| 0 | 39 | 46 |
| 1 | 42 | 51 |
| 2 | 44 | 54 |
| 4 | 47 | 58 |
| 6 | 49 | 62 |



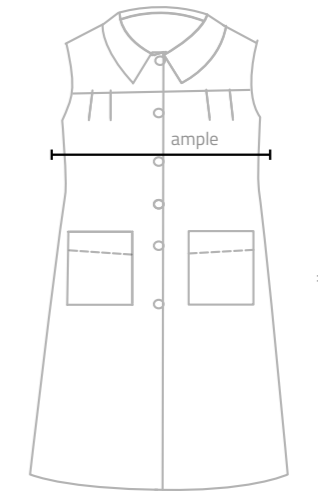
Bata màniga llarga

| Talla | màniga | ample | llarg |
|-------|--------|-------|-------|
| S | 62 | 52 | 81 |
| M | 64 | 57 | 84 |
| L | 67 | 61 | 87 |
| XL | 70 | 65 | 92 |
| XXL | 72 | 69 | 94 |



Bata sense mànigues

| Talla | ample | llarg |
|-------|-------|-------|
| S | 50 | 88 |
| M | 54 | 90 |
| L | 56 | 94 |
| XL | 61 | 96 |
| XXL | 66 | 99 |



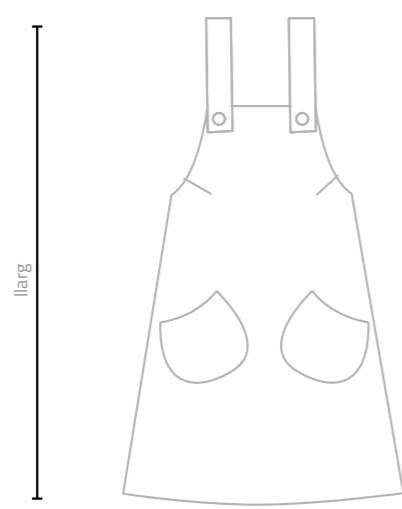
Estola Bàsica

| Talla | llarg |
|-------|-------|
| Única | 82 |



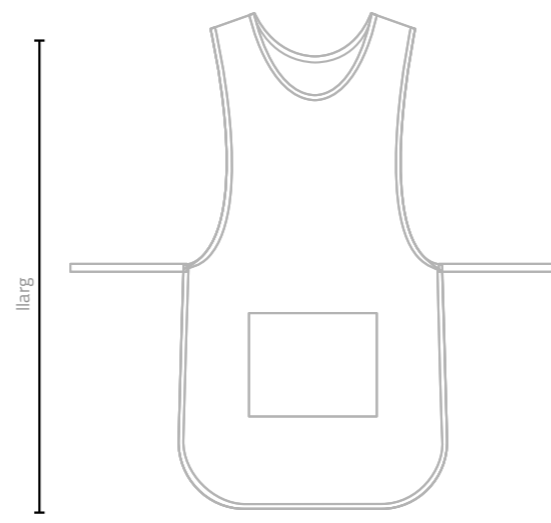
Estola col·lecció / no col·lecció

| Talla | llarg |
|-------|-------|
| Única | 74 |



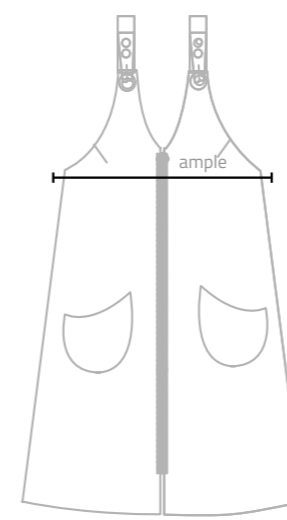
Estola butxaca estampada

| Talla | llarg |
|-------|-------|
| Única | 82 |

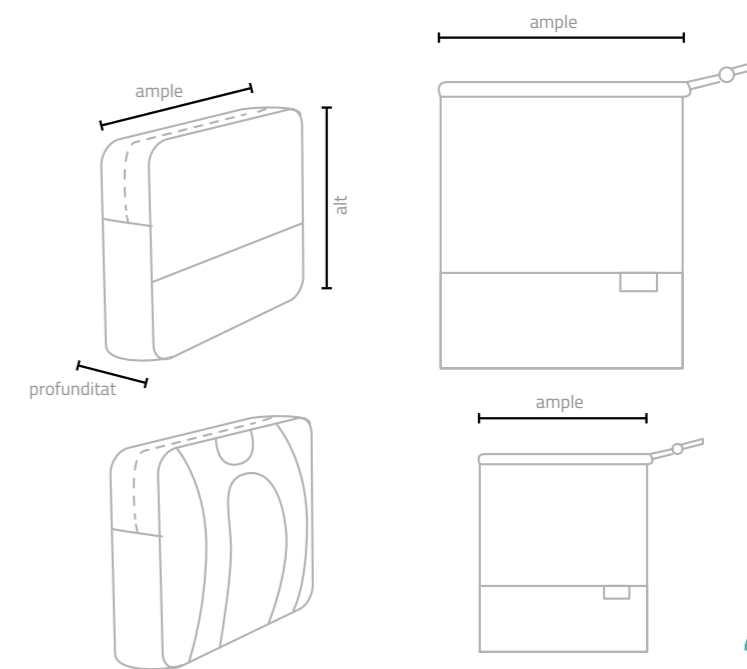


Pitxi

| Talla | ample | llarg |
|-------|-------|-------|
| XS | 48 | 98 |
| S | 52 | 100 |
| M | 56 | 102 |
| L | 60 | 104 |
| XL | 64 | 106 |
| XXL | 68 | 108 |



| | alt | ample | profunditat |
|---------------|-----|-------|-------------|
| Motxilla | 30 | 30 | 15 |
| Bossa muda | 42 | 34 | - |
| Bossa berenar | 30 | 24 | - |





**Confeccionem i distribuïm uniformes
escolars i equipacions esportives**

ardeco's

